

# LIMITADOR DE TEMPERATURA CON SONDA - Salida posterior

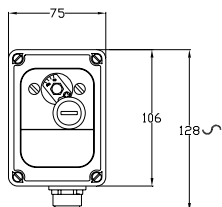
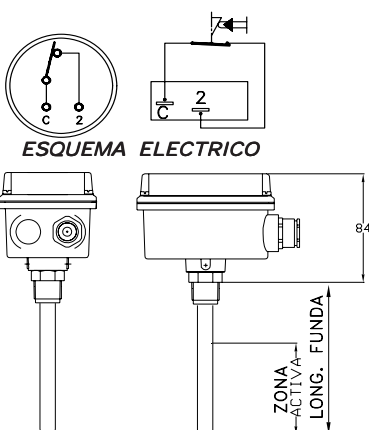


TAPA CIEGA



TAPA VENTANA

CODIGO BASE		LTP 15	LTP 20	LTP 25	LTP 30	LTP 35
Punto de Disparo °C		fijo 60	fijo 90/110	fijo 130	fijo 240	fijo 320
Rearme		manual	manual	manual	manual	manual
Temp. Max. Cabeza °C		80	80	80	150	150
Temp. Max. Bulbo °C		120	150	150	260	330
Long. Zona Activa mm.		95	95	95	55	195
Long. Min. Funda mm.		120	120	120	225	225
	Latón	8	8	8	ND	ND
Ø Funda mm.	Inox.	10	10	10	6	6
	Teflon	CONSULTAR				
Rosca conexión funda		1/2" GAS				
Conmutador		Unipolar (SPDT)				
Capacidad de ruptura		15(2,5)A 250 Vac / 10A 380 Vac				
Conexión cables		Faston 6,3 x 0,8 (DIN 46244)				
Homologaciones impulsor						
Estanqueidad		IP65 (DIN 40050)				
Entrada cables		Pg 13,5				



## CARACTERISTICAS DE SERIE

Tapa ciega	
Rosca conexión funda 1/2" GAS	
Funda latón longitudes estándar (120, 150, 225, 300mm.)	
ACCESORIOS	
CODIGO	DESCRIPCION
01	Tapa ventana caja pequeña
03	Funda en acero inoxidable
04	Rosca conexión M22x1,5
05	Rosca conexión 1" GAS
06	Otras roscas conexión
07	Otras longitudes de funda no estándar (especificar)
09	Certificado de calibración estándar
15	Funda recubierta con teflón
16	Funda perforada para aire
20	Especiales

# LIMITADOR DE TEMPERATURA CON SONDA - Salida lateral

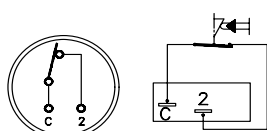


TAPA CIEGA

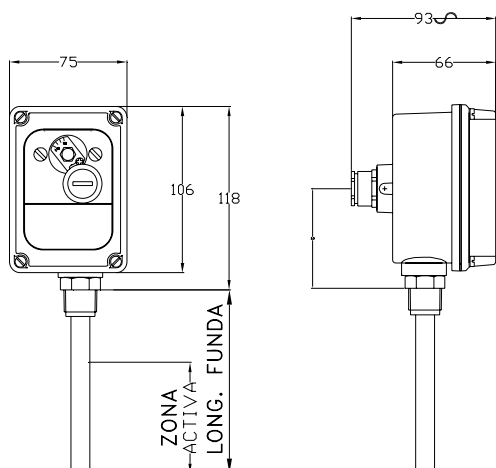


TAPA VENTANA

CODIGO BASE	LTL 15	LTL 20	LTL 25	LTL 30	LTL 35
Punto de Disparo °C	fijo 60	fijo 90/110	fijo 130	fijo 240	fijo 320
Rearme	manual	manual	manual	manual	manual
Temp. Max. Cabeza °C	80	80	80	150	150
Temp. Max. Bulbo °C	120	150	150	260	330
Long. Zona Activa mm.	95	95	95	55	195
Long. Min. Funda mm.	120	120	120	225	225
	Latón	8	8	8	ND
Ø Funda mm.	Inox.	10	10	10	6
	Teflon	CONSULTAR			
Rosca conexión funda	1/2" GAS				
Conmutador	Unipolar (SPDT)				
Capacidad de ruptura	15(2,5)A 250 Vac / 10A 380 Vac				
Conexión cables	Faston 6,3 x 0,8 (DIN 46244)				
Homologaciones impulsor					
Estanqueidad	IP65 (DIN 40050)				
Entrada cables	Pg 13,5				



ESQUEMA ELECTRICO



CROQUIS DE DIMENSIONES

## CARACTERISTICAS DE SERIE

Tapa ciega

Rosca conexión funda 1/2" GAS

Funda latón longitudes estándar (120, 150, 225, 300mm.)

## ACCESORIOS

CODIGO	DESCRIPCION
01	Tapa ventana caja pequeña
03	Funda en acero inoxidable
04	Rosca conexión M22x1,5
05	Rosca conexión 1" GAS
06	Otras roscas conexión
07	Otras longitudes de funda no estándar (especificar)
09	Certificado de calibración estándar
15	Funda recubierta con teflón
16	Funda perforada para aire
20	Especiales

# LIMITADOR DE TEMPERATURA CON CAPILAR - Salida posterior

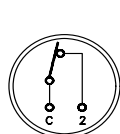


TAPA CIEGA



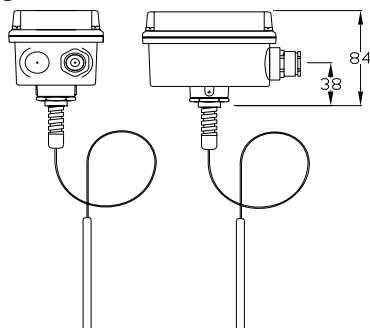
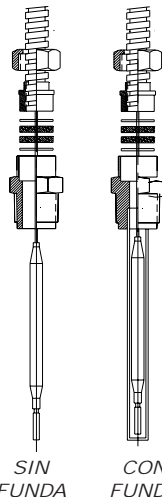
TAPA VENTANA

CODIGO BASE		LTPK 15	LTPK 20	LTPK 25	LTPK 30	LTPK 35
Punto de Disparo °C		fijo 60	fijo 90/110	fijo 130	fijo 240	fijo 320
Rearme		manual	manual	manual	manual	manual
Temp. Max. Cabeza °C		80	80	80	150	150
Temp. Max. Bulbo °C		120	150	150	260	330
Long. Zona Activa mm.		95	95	95	55	195
Long. Min. Funda mm.		120	120	120	225	225
	Latón	8	8	8	ND	ND
Ø Funda mm.	Inox.	10	10	10	6	6
	Teflon	CONSULTAR				
Rosca conexión funda		1/2" GAS				
Conmutador		Unipolar (SPDT)				
Capacidad de ruptura		15(2,5)A 250 Vac / 10A 380 Vac				
Conexión cables		Faston 6,3 x 0,8 (DIN 46244)				
Homologaciones impulsor						
Estanqueidad		IP65 (DIN 40050)				
Entrada cables		Pg 13,5				



ESQUEMA ELECTRICO

SUBCONJUNTOS PRENSAESTOPAS



CROQUIS DE DIMENSIONES

## CARACTERISTICAS DE SERIE

Tapa ciega

Longitud capilar 1 metro

## ACCESORIOS OPCIONALES

CODIGO	DESCRIPCION
01	Tapa ventana caja pequeña
08	Otras longitudes de capilar (máximo 3 metros)
09	Certificado de calibración estándar
10	Protección capilar con tubo espiroflex de acero cincado
12	Subconjunto prensa-estopas R-1/2" gas sin funda.
13	Subconjunto prensa-estopas R-1/2" gas con funda (especificar longitud).
14	Subconjunto prensa-estopas R-1/2" gas con funda de inoxidable (especificar longitud).
15	Funda recubierta con teflón
16	Funda perforada para aire

# LIMITADOR DE TEMPERATURA CON CAPILAR - Salida lateral

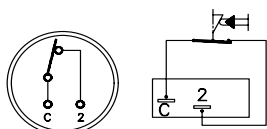


TAPA CIEGA



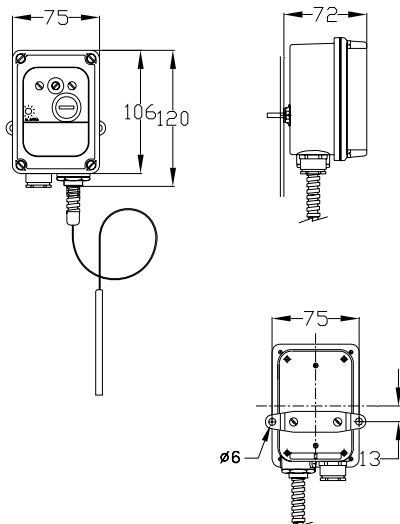
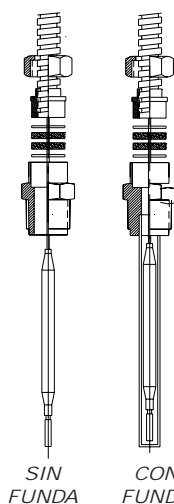
TAPA VENTANA

CODIGO BASE	LTLK 15	LTLK 20	LTLK 25	LTLK 30	LTLK 35
Punto de Disparo °C	fijo 60	fijo 90/110	fijo 130	fijo 240	fijo 320
Rearme	manual	manual	manual	manual	manual
Temp. Max. Cabeza °C	80	80	80	150	150
Temp. Max. Bulbo °C	120	150	150	260	330
Long. Zona Activa mm.	95	95	95	55	195
Long. Min. Funda mm.	120	120	120	225	225
	Latón	8	8	8	ND
Ø Funda mm.	Inox.	10	10	10	6
	Teflon	CONSULTAR			
Rosca conexión funda	1/2" GAS				
Conmutador	Unipolar (SPDT)				
Capacidad de ruptura	15(2,5)A 250 Vac / 10A 380 Vac				
Conexión cables	Faston 6,3 x 0,8 (DIN 46244)				
Homologaciones impulsor					
Estanqueidad	IP65 (DIN 40050)				
Entrada cables	Pg 13,5				



ESQUEMA ELECTRICO

SUBCONJUNTOS PRENSAESTOPAS



CROQUIS DE DIMENSIONES

## CARACTERISTICAS DE SERIE

Tapa ciega

Longitud capilar 1 metro

## ACCESORIOS OPCIONALES

CODIGO	DESCRIPCION
01	Tapa ventana caja pequeña
08	Otras longitudes de capilar (máximo 3 metros)
09	Certificado de calibración estándar
10	Protección capilar con tubo espiroflex de acero cincado
12	Subconjunto prensa-estopas R-1/2" gas sin funda.
13	Subconjunto prensa-estopas R-1/2" gas con funda (especificar longitud).
14	Subconjunto prensa-estopas R-1/2" gas con funda de inoxidable (especificar longitud).
15	Funda recubierta con teflón
16	Funda perforada para aire