

TERMOSTATOS CON SONDA INCORPORADA

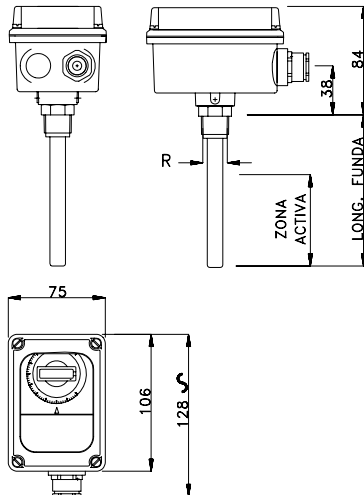
- Tipo TRP, salida de sonda posterior
- Tipo TRL, salida de sonda lateral

Modelos disponibles

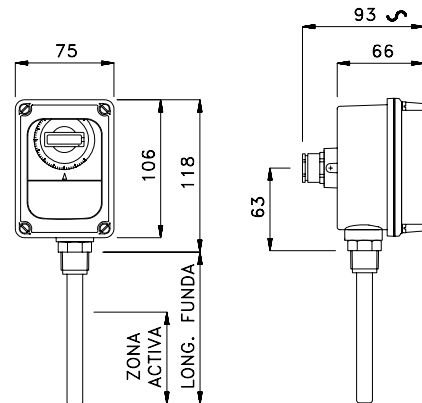
Tabla 1

CODIGO BASE	TRL 01	TRL 15	TRL 20	TRL 25	TRL 30	TRL 35
	TRP 01	TRP 15	TRP 20	TRP 25	TRP 30	TRP 35
Escala Regulable °C	-30/+35	0/+40	0/+90	0/+120	+60/+210	+50/+300
Diferencial fijo °K	1,5 ±1	2 ±1	4 ±1	4 ±1	5 ±2	10 ±2
Temp. Max. Cabeza °C	80	80	80	80	150	150
Temp. Max. Bulbo °C	65	120	150	150	260	330
Long. Zona Activa mm.	215	95	95	95	55	195
Long. Min. Funda mm.	225	120	120	120	120	225
Ø Funda mm.	Latón	8	8	8	8	8
	inox.	10	10	10	10	10
	Teflon	CONSULTAR				
Rosca conexión funda	1/2" GAS					
Conmutador	Unipolar (SPDT)					
Capacidad de ruptura	15(2,5)A 250 Vac / 10A 380 Vac					
Conexión cables	Faston 6,3 x 0,8 (DIN 46244)					
Homologaciones impulsor						
Estanqueidad	IP 65 (DIN 40050)					
Entrada cables	Pg 13,5					

Tipo TRP



Tipo TRL



Utilización

Para la regulación y control de la temperatura de líquidos y gases en canales de aireación, estufas, secaderos, tuberías, depósitos, etc.

Características

La caja, compuesta de cuerpo y tapa en aluminio inyectado, está pintada exterior e interiormente con laca texturizada secada al horno.

La tapa de la caja se realiza en dos versiones: Tapa ciega y Tapa con ventana.

La caja con un grado de estanqueidad IP 65 (DIN 40 050), aloja la cabeza de medida.

La unión caja – tapa, se realiza por medio de 4 tornillos imperdibles y una junta resistente al aceite. Su acción de cierre se refuerza por medio de un laberinto adicional.

La entrada del sensor a la caja, va sellada con una junta de neopreno.

Una tapa de bornes de conexión situada en el interior de la caja, evita un contacto accidental con las mismas al manipular el selector de temperatura.

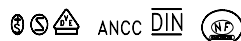
Una escala de alta resolución exenta de paralaje permite una fácil fijación del punto de consigna.

Además de la rosca de conexión normalizada de 1/2" Gas, están disponibles otras medidas especiales.

Las fundas de protección del sensor, se fabrican en cobre, latón y A° inox. AISI 304, etc. y están disponibles en 4 longitudes estándar.

El sistema de medida del termostato, es de capilar con sonda a dilatación de líquido.

Las cabezas de medida del termostato, están homologadas por los siguientes organismos:



- Número de ciclos VDE clase II (100.000 ciclos)
- Compatibilidad electromagnética (EMC): 80/336/CEE y 93/68/CEE y VDE Clase N
- Resistencia a corrientes de fuga: PTI 250 (KB 250)
- Velocidad máxima de variación de temperatura: 1 k/minuto

Accesorios y Complementos

CARACTERISTICAS DE SERIE	
Tapa ciega	
Rosca conexión funda 1/2" GAS	
Funda latón longitudes estándar (120, 150, 225, 300mm.)	
ACCESORIOS OPCIONALES	
CODIGO	DESCRIPCION
01	Tapa ventana caja pequeña
03	Funda en acero inoxidable
04	Rosca conexión M22x1,5
05	Rosca conexión 1" GAS
06	Otras roscas conexión
07	Otras longitudes de funda no estándar (especificar)
09	Certificado de calibración estándar
15	Funda recubierta con teflón
16	Funda perforada para aire
20	Especiales
21	Tubo refrigerador de la caja para alta temperatura

Montaje

- **Cabeza del aparato:**

Para su instalación en locales industriales secos o húmedos, pues el grado de protección de la caja del instrumento, es de IP 65 (DIN 40 050).

Si el lugar donde está situada la cabeza, está expuesto a vibraciones, es mejor evitarlas utilizando un termostato con capilar a distancia.

Los aparatos pueden ser instalados en cualquier posición.

La temperatura ambiente admisible en la cabeza del aparato es desde -25°C a $+80^{\circ}\text{C}$. (T80).

- **Situación de la sonda del instrumento:**

El sensor, debe situarse en una zona representativa de la temperatura a controlar y por tanto alejada de zonas que se vean afectadas por elementos exteriores (corrientes extrañas, proximidad de resistencias de calentamiento, etc.) que distorsionen la medida.

Debe garantizarse una buena circulación del fluido alrededor del sensor o de la funda de protección, pues es esencial para su buen funcionamiento.

No debe sobrepasarse la temperatura máxima del sensor, así como debe asegurarse que la profundidad de inmersión del sensor en el medio a controlar, debe ser como mínimo igual a la longitud de la "zona activa" arriba indicada. (Ver tabla 1)

En la fig. 1, se exagera un montaje incorrecto en el que el sensor apenas capta la temperatura a controlar.

El roscado del regulador en el punto de control, debe hacerse haciendo girar el mismo, por medio de una llave aplicada a la tuerca exagonal de la funda, no debiendo utilizarse nunca la cabeza del termostato como elemento transmisor de giro.

Si es necesario, se puede utilizar un sellador líquido para hacer estanca la rosca de unión.

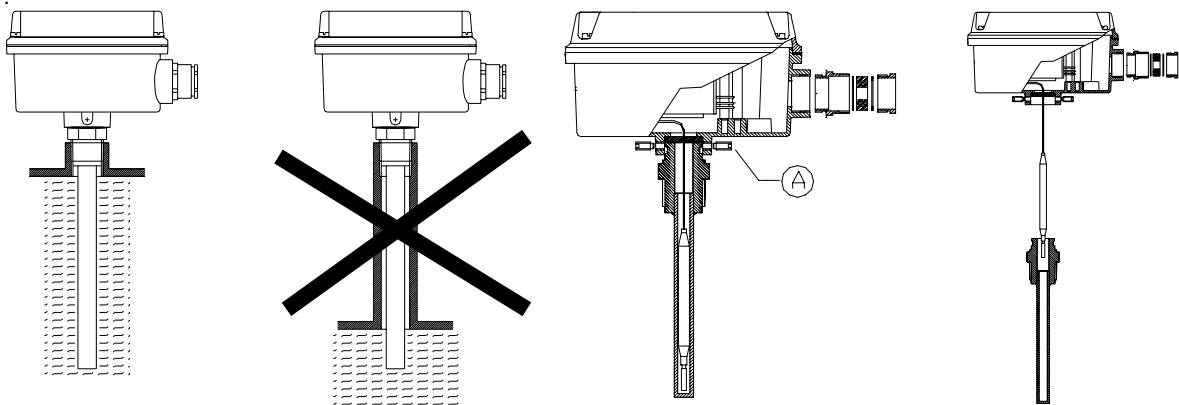


Fig. 1

Fig. 2

- **Fundas de protección (Ver fig. 2):**

Nuestros reguladores, incorporan una funda de protección, que permite la extracción de los aparatos, sin necesidad del vaciado del depósito o eliminación de presión en el mismo. Para ello, debe procederse de la siguiente manera:

- Aflojar los 2 tornillos "A" que fijan la funda al aparato, utilizando una llave allen de 3 mm.
- Extraer sin forzar los elementos, el conjunto de la caja y sensor de temperatura.

Nota:

Si los cables de conexión eléctrica impidiesen desmontar el aparato, proceder con anterioridad a:

- Desmontar la tapa del aparato.
- Desmontar la tapa interior de protección de bornes.
- Desconectar los cables eléctricos.

Para incorporar un nuevo aparato en la funda, proceder en sentido inverso, poniendo especial cuidado en presionar sobre la cabeza del aparato, mientras se aprietan simultáneamente los dos tornillos "A" para conseguir una correcta colocación de la junta de entrada del bulbo.

- **Fundas adicionales de protección (Ver Fig. 3):**

A veces por necesidades de diseño o seguridad, se incorporan fundas adicionales de protección.

Desde el punto de vista de transmisión del calor, estamos incorporando barreras adicionales, que tienden a retrasar la captación de temperatura por el sensor.

Para minimizar estos retrasos en la captación del calor, se suelen rellenar los espacios vacíos entre fundas, con aceites o pastas transmisoras de calor.

Nota:

Al rellenar los espacios entre fundas, debe dejarse un espacio vacío, suficiente para admitir el aumento de volumen que se producirá por dilatación del líquido de relleno a la temperatura máxima del proceso.

La no observación de este requisito, puede producir una sobrepresión sobre el conjunto funda – sensor, que provoque por deformación del mismo, la descalibración o inutilización del regulador.

El mismo resultado puede producirse si el sensor recibe golpes en el transporte o manipulación que lleguen a producir su deformación.

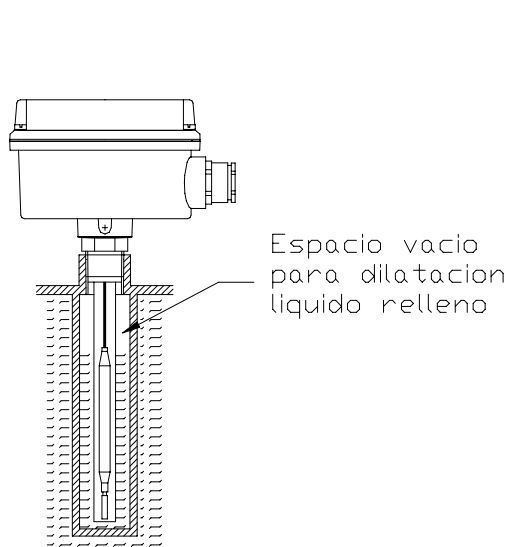


Fig. 3

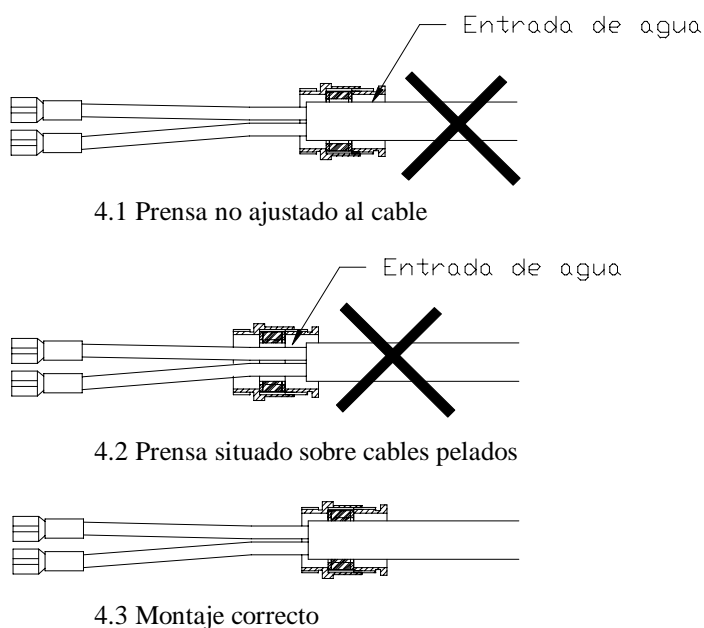


Fig. 4

Conexión de cables eléctricos

Orientación de la salida de cables:

- Si al montar el aparato, se desea modificar la orientación del prensa de entrada de cables, proceder de la siguiente manera (Ver fig. 2):
- Aflojar los 2 tornillos "A" que fijan la funda al aparato, utilizando una llave allen de 3 mm.
- Girar la cabeza del aparato, hasta conseguir la posición deseada.
- Presionando sobre la cabeza del aparato, mientras se aprietan simultáneamente los dos tornillos "A" de fijación de la funda a la cabeza.

Conexión de los cables eléctricos:

La unión roscada del prensa de entrada de cables) a la caja (Pg 13,5, se sella en fábrica para garantizar un grado de estanqueidad IP 65).

Si por cualquier causa, se desmonta o sustituye el mismo, es necesario utilizar un sellante líquido para su re-instalación.

Para el montaje de cables, seguir las siguientes instrucciones:

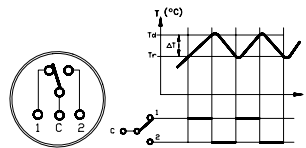
- Desmontar la tapa del aparato y la tapa interior de protección de bornes. ¡¡¡Asegurarse de que la corriente esté desconectada antes de manipular en los conductores!!!
- Pelar la manguera (70 mm. aprox.) evitando cortes en el aislamiento de los conductores y después pelar cada conductor (8 mm. aprox.) e insertar los faston (6,3 x 0,8 DIN 46 244) con una tenaza apropiada para este fin. En cualquier caso, los cables deben quedar con un vano suficiente para que no tensionen o fueren las conexiones.
- Adaptar la arandela de goma pre-troquelada de 6 mm. de ancho del prensa, al diámetro de manguera utilizado.
- Colocar el conjunto de manguera y arandela en el prensa, verificando que el cierre se realiza sobre el diámetro exterior de la misma y no sobre los cables exteriores pelados (Ver fig. 4.2).
- Conectar los faston según el esquema situado en la parte interior de la tapa de bornes y apretar la tuerca del prensa comprobando su sellado correcto sobre la manguera y tirando suavemente de la misma.
- Montar la tapa de bornes y la tapa de la caja cuidando el posicionado correcto de la junta tapa – caja.

Contactos eléctricos

El aparato utiliza conmutadores unipolares a ruptura brusca (SPDT) con contactos de plata 1000 x 1000.

Su capacidad de ruptura es de:

- 15 (2,5)A 250 Vca.
- 10 A 380 Vca.



ESQUEMA ELECTRICO

Funcionamiento

Seleccionar la temperatura de disparo deseada, girando la escala graduada.

Si la temperatura a controlar, es en ese momento inferior a la seleccionada, el circuito estará cerrado a través de los bornes C – 1.

Al elevarse la temperatura y cuando se sobrepasarse el valor seleccionado, el conmutador basculará, cerrando circuito a través de los bornes C – 2 y abriendo el circuito C – 1.

Al descender la temperatura en un valor igual al diferencial del aparato (ΔT) el conmutador basculará nuevamente cerrando el circuito a través de los bornes C – 1 y abriendo los bornes C – 2.

Hacemos notar, que el calibrado del aparato se ha realizado fijando el valor del punto de consigna subiendo la temperatura.

Si el termostato trabaja descendiendo la temperatura (refrigeración), el punto de conmutación será igual al del punto de consigna de la escala –menos- el valor del diferencial.

Pueden solicitarse calibrados especiales para que el valor de disparo coincida con el valor de consigna en estos casos.