




TERMOSTATO CON CAPILAR A DISTANCIA - Salida posterior

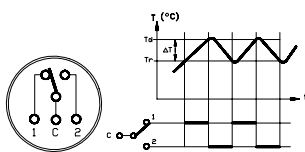


TAPA CIEGA



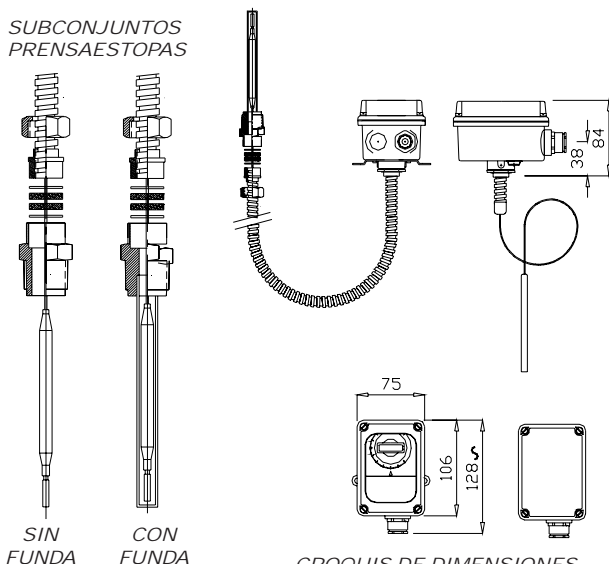
TAPA VENTANA

CODIGO BASE	TRPK 01	TRPK 15	TRPK 20	TRPK 25	TRPK 30	TRPK 35
Escala Regulable °C	-30/+35	0/+40	0/+90	0/+120	+60/+210	+50/+300
Diferencial fijo °K	1,5 ±1	2 ±1	4 ±1	4 ±1	5 ±2	10 ±2
Temp. Max. Cabeza °C	80	80	80	80	150	150
Temp. Max. Bulbo °C	65	120	150	150	260	330
Longitud capilar metros	1	1	1	1	1	1
Long. Zona Activa mm.	215	95	95	95	55	195
Long. Min. Funda mm.	225	120	120	120	120	225
Ø Funda mm.	Latón	8	8	8	8	6
	Inox.	10	10	10	10	5
	Teflon	CONSULTAR				
Rosca conexión funda	1/2" GAS					
Conmutador	Unipolar (SPDT)					
Capacidad de ruptura	15(2,5)A 250 Vac / 10A 380 Vac					
Conexión cables	Faston 6,3 x 0,8 (DIN 46244)					
Homologaciones impulsor	 ANCC  DIN  NF					
Estanqueidad	IP65 (DIN 40050)					
Entrada cables	Pg 13,5					



ESQUEMA ELECTRICO

SUBCONJUNTOS PRENSAESTOPAS



SIN FUNDA

CON FUNDA

CROQUIS DE DIMENSIONES

CARACTERISTICAS DE SERIE

Tapa ciega

Longitud capilar 1 metro

ACCESORIOS OPCIONALES

CODIGO	DESCRIPCION
01	Tapa ventana caja pequeña
08	Otras longitudes de capilar (máximo 3 metros)
09	Certificado de calibración estándar
10	Protección capilar con tubo espiroflex de acero cincado
12	Subconjunto prensa-estopas R-1/2" gas sin funda.
13	Subconjunto prensa-estopas R-1/2" gas con funda (especificar longitud).
14	Subconjunto prensa-estopas R-1/2" gas con funda de inoxidable (especificar longitud).
15	Funda recubierta con teflón
16	Funda perforada para aire




TERMOSTATO CON CAPILAR A DISTANCIA - Salida lateral

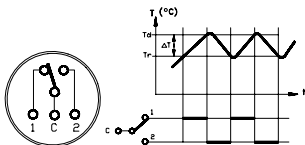


TAPA CIEGA



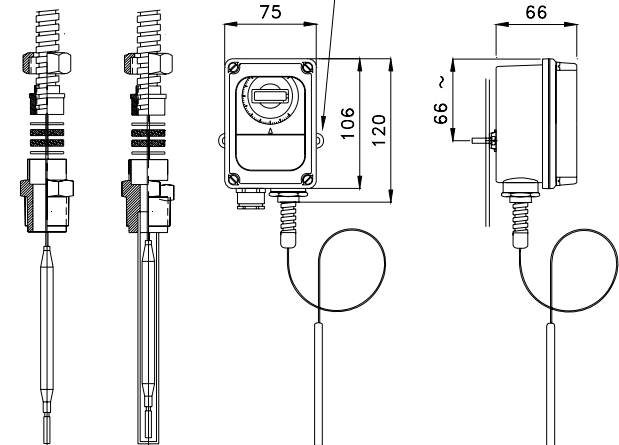
TAPA VENTANA

CODIGO BASE	TRLK 01	TRLK 15	TRLK 20	TRLK 25	TRLK 30	TRLK 35
Escala Regulable °C	-30/+35	0/+40	0/+90	0/+120	+60/+210	+50/+300
Diferencial fijo °K	1,5 ±1	2 ±1	4 ±1	4 ±1	5 ±2	10 ±2
Temp. Max. Cabeza °C	80	80	80	80	150	150
Temp. Max. Bulbo °C	65	120	150	150	260	330
Longitud capilar metros	1	1	1	1	1	1
Long. Zona Activa mm.	215	95	95	95	55	195
Long. Min. Funda mm.	225	120	120	120	120	225
Ø Funda mm.	Latón	8	8	8	8	6
	Inox.	10	10	10	10	5
	Teflon	CONSULTAR				
Conmutador	Unipolar (SPDT)					
Capacidad de ruptura	15(2,5)A 250 Vac / 10A 380 Vac					
Conexión cables	Faston 6,3 x 0,8 (DIN 46244)					
Homologaciones impulsor	 ANCC  DIN  SP					
Estanqueidad	IP65 (DIN 40050)					
Entrada cables	Pg 13,5					



ESQUEMA ELECTRICO

SUBCONJUNTOS PRENSAESTOPAS



CROQUIS DE DIMENSIONES

CARACTERISTICAS DE SERIE

Tapa ciega

Longitud capilar 1 metro

ACCESORIOS OPCIONALES

CODIGO	DESCRIPCION
01	Tapa ventana caja pequeña
08	Otras longitudes de capilar (máximo 3 metros)
09	Certificado de calibración estándar
10	Protección capilar con tubo espiroflex de acero cincado
12	Subconjunto prensa-estopas R-1/2" gas sin funda.
13	Subconjunto prensa-estopas R-1/2" gas con funda (especificar longitud).
14	Subconjunto prensa-estopas R-1/2" gas con funda de inoxidable (especificar longitud).
15	Funda recubierta con teflón
16	Funda perforada para aire