

# LIMITADORES MAGNETICOS DE NIVEL POR FLOTADOR



LMN01



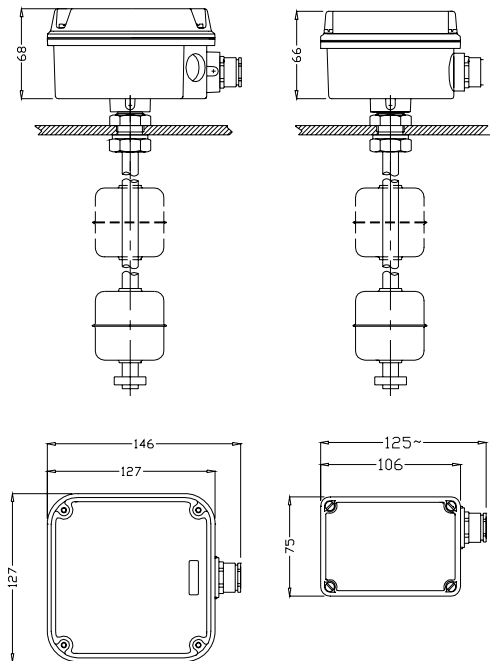
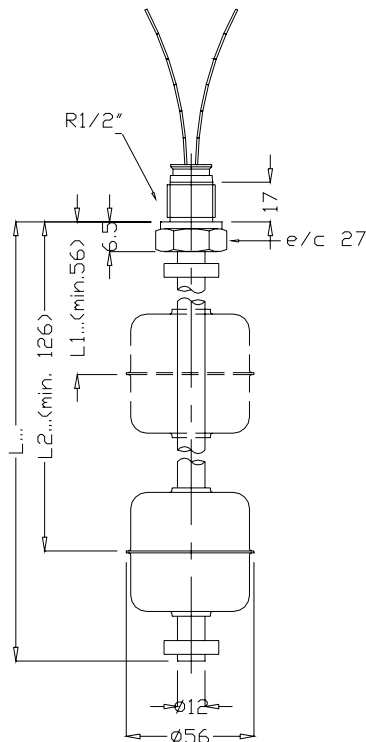
LMN02



LMN03

## Características Técnicas

Tensión Máxima de utilización	250 Vac ó Vcc
Capacidad de ruptura para contactos NA y NC	100VA/250 V=/2A
Capacidad de ruptura para contactos Conmutados	40VA/250 V=/1A
Temperatura máxima	100°C
Presión máxima	20 bar
Densidad mínima	>0,7 gr/cm <sup>3</sup>
Viscosidad máxima	<100 CP
Diferencial de nivel	De 3 a 5 mm.
Distancia entre dos puntos de conmutación	>100 mm
Distancia entre punto de conmutación y externos	>50 mm
Longitud máxima del tubo guía	3000 mm
Número máximo de contactos	4 (3 si son conmutadores)
Material tubo guía, flotador y racordaje	AISI 304
Material caja de conexión	Aluminio inyectado
Material conectores	Nylon/fibra de vidrio o poliamida
Material bridas	Acero Inoxidable y otros sobre demanda
Material cables de conexión	Teflón o silicona
Rosca conexión	1/2" Gas ó 2" para montaje exterior depósito



CROQUIS DIMENSIONES